



6-пиновый электронный всепогодный цилиндр, формат Schlage

Артикул: CL-6P1WR

Всепогодный 6-пиновый цилиндр специально разработан для применения в любых погодных условиях, например, в уличных висячих замках. В некоторых навесных замках механические цилиндры не защищены от попадания влаги и грязи вовнутрь скважины. Кроме того, при закрывании дужки вода и грязь могут проникнуть внутрь механизма. Со временем это может привести к ухудшению работы замка. Герметичный 6-пиновый электронный цилиндр избавит от всех этих возможных неприятностей.



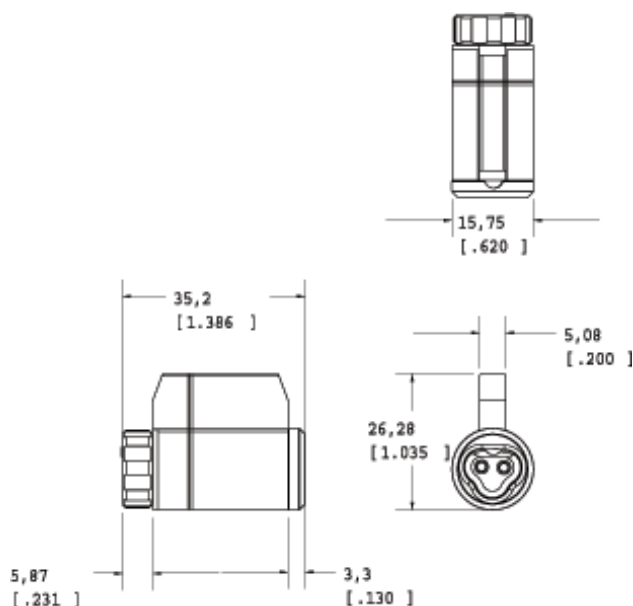
По геометрическим параметрам электронный цилиндр CyberLock полностью соответствует механическим 6-пиновым цилиндрам формата Schlage. Он может быть установлен на все замки, в которых применяется этот цилиндр, включая навесные замки, применяемые на открытом воздухе.

Цилиндры CyberLock имеют ряд преимуществ над стандартными цилиндрами:

- Ключи не могут быть скопированы
- Отсутствует скважина, к которой можно подобрать отмычку.
- Возможно установить разнообразные ограничения на время доступа к замку.
- Замки и ключи отслеживают все действия.

Преобразование механического замка в электронный включает в себя несколько несложных шагов:

- Снятие механического цилиндра с замка.
- Переустановка язычка и концевика с механического цилиндра на электронный.
- Установка электронного цилиндра в замок.
- Программирование ключа и замка в системе CyberAudit.



6-пиновый электронный всепогодный цилиндр, формат Schlage

Артикул: CL-6P1WR

Примечания:
Размеры в мм. (дюймах)
Рисунок не в масштабе

Спецификации:

Отделка: латунь с никелированной лицевой панелью

Рабочий диапазон температур: -40°C $+70^{\circ}\text{C}$

Питание: не требуется. Подается с батарейки, установленной в ключе

Характеристики безопасности:

- Отсутствие скважины для подбора отмычки
- При крутящем воздействии на цилиндр с лицевой поверхности, внешняя часть отваливается от задней, оставляя при этом цилиндр в закрытом положении
- Защита от электрического разряда, который может быть подан на лицевую поверхность

Аппаратные опции:

- Штырёк, блокирующий замок на открывание при ударном воздействии на лицевую поверхность.
- Упрочнённый металл.
- Штыри для защиты от высверливания.

Число ключей, открывающих замок: не ограничено

Число замков на один ключ:

- стандартный пользовательский ключ может открывать до 1250 замков.
- Мастер-ключ может открывать неограниченное число замков.
- База данных не накладывает никаких ограничений на число хранящихся в ней ключей и замков.

Утерянные ключи: система может отключать утерянные ключи.

Графики доступа:

- Индивидуальные графики доступа к замкам хранятся в каждом ключе и полностью определяют временные периоды, в течение которых ключ будет активен.
- В виде исключений в ключах могут быть указаны праздничные дни.

Возможности аудита:

- Замок хранит дату и время для последних 1100 событий.
- Ключ сохраняет до 1150 событий с датой и временем. Возможно запрограммировать ключ таким образом, чтобы он хранил только последний набор событий, либо прекращал работу при переполнении списка аудита.

Электронные средства безопасности:

- Истечение срока годности ключей – возможна запись в ключ диапазона дат, в течение которых он будет активен.
- Задержка доступа – возможно установить задержку на открывание замка сроком до 20 минут
- Многопользовательский доступ – для открывания замка может потребоваться более 1 ключа (до 4 включительно).

Электронная смена ключей: смена ключей системы производится посредством программного обеспечения; замены механизмов замков и как таковых ключей не требуется.